

Programas de Incentivos en la Comunidad Autónoma Andaluza

Implementación de medidas para la mejora de la
eficiencia energética en la industria química
Casos prácticos en la provincia de Huelva



Agencia Andaluza de la Energía
CONSEJERÍA DE INNOVACIÓN, CIENCIA Y EMPRESA

ORDEN 4 FEBRERO 2009 (Boja núm 30 de 13 de feb 09) INCENTIVOS PARA EL DESARROLLO ENERGÉTICO SOSTENIBLE DE ANDALUCÍA

1. Objeto la Orden:

Contribuir a la mejora de la protección ambiental mediante el fomento del ahorro de energía.

✓ **2.1.- Ahorro y eficiencia energética.**

En procesos o equipos, en edificios y sus instalaciones, en alumbrado exterior, en transporte y en sustitución de combustibles o energía tradicionales por otros menos contaminantes.

✓ **2.2.- Instalaciones de energías renovables.**

✓ **2.3.- Aprovechamiento energético y valorización energética.**

Proyectos de cogeneración, aprovechamiento de calor residual, valorización energética de residuos no biomásicos.

✓ **2.4.- Estudios, auditorías y consultorías energéticas y acciones de difusión.**

✓ **2.5.- Infraestructura energética.**

Tramitación telemática mediante la aplicación SINERGI@; enlace desde la web:

www.agenciaandaluzadelaenergia.es

**ORDEN 4 FEBRERO 2009 (Boja núm 30 de 13 de feb 09)
INCENTIVOS PARA EL DESARROLLO ENERGÉTICO SOSTENIBLE DE ANDALUCÍA**

2. Ámbito temporal. (Art. 3)

Desde el **14/02/09** hasta el **30/12/2014**.

- La inversión no puede dar comienzo antes de presentar la solicitud.
- Las No PYNES aportarán datos sobre la necesidad del incentivo, demostrando que sin el mismo la inversión no podría ser afrontada.

3. Intensidad máxima. (criterios de valoración del Anexo I)

En AHORRO Y EFICIENCIA ENERGÉTICA e INSTALACIONES DE APROVECHAMIENTO ENERGÉTICO:

- **Hasta 60% de los costes incentivables: GRANDES EMPRESAS.**
- **Hasta 70% de los costes incentivables: MEDIANAS EMPRESAS.**
- **Hasta 80% de los costes incentivables: PEQUEÑAS EMPRESAS.**

En ESTUDIOS ENERGÉTICOS Y DIFUSIÓN vinculados a una inversión:

- **Hasta 50% de los costes incentivables: GRANDES EMPRESAS.**
- **Hasta 60% de los costes incentivables: MEDIANAS EMPRESAS.**
- **Hasta 70% de los costes incentivables: PEQUEÑAS EMPRESAS.**

Para ESTUDIOS ENERGÉTICOS Y DIFUSIÓN NO vinculados a una inversión:

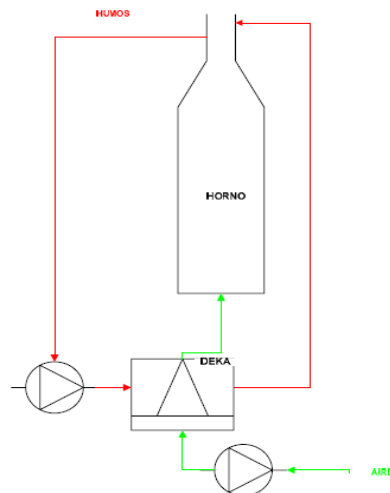
- **Hasta 50% de los costes incentivables.**

**ORDEN 4 FEBRERO 2009 (Boja núm 30 de 13 de feb 09)
INCENTIVOS PARA EL DESARROLLO ENERGÉTICO SOSTENIBLE DE ANDALUCÍA**

Incentivos para empresas industriales y de transformación de energía

Proyectos de mejora de la eficiencia energética en centros industriales y de transformación de energía:

- para reducir el consumo de energía en procesos o equipos,
- para sustituir combustibles o energía tradicionales por otros menos contaminantes
- para aprovechar calores residuales,
- para instalar sistemas de cogeneración,
- para la realización de estudios y auditorías energéticas.



Esquema de instalación de precalentador de aire en horno de proceso



Digestores discontinuos de papelería

ORDEN 4 FEBRERO 2009 (Boja núm 30 de 13 de feb 09)
INCENTIVOS PARA EL DESARROLLO ENERGÉTICO SOSTENIBLE DE ANDALUCÍA

Incentivos para empresas industriales y de transformación de energía

Requisitos de los proyectos incentivables. (Art. 13)

Por categorías.

1.- Ahorro y eficiencia energética:

i. Proyectos de ahorro y eficiencia energética en procesos o equipos

- Inversión mínima: **3.000 €.**
- **Ahorro mínimo de energía primaria** del equipo, proceso o sistema:
- **5 %** para previsiones de ahorro inferiores a **200** tep PCI/año.
- **10 %** para previsiones de ahorro entre **200 y 5.000** tep PCI/año **y** en empresas que desarrollen actividades de refinado de petróleo o de generación de energía eléctrica.
- **5 %** para previsiones de ahorro superiores a **5.000** tep PCI/año.
- Sustitución o modificación sobre instalaciones que **YA EXISTEN.**

ii. Sustitución de combustibles y energías tradicionales.

- **Ahorro mínimo: 5%** del consumo del equipo o proceso o de la energía convencional sustituida.
- Inversión mínima: **3.000 €.**

**ORDEN 4 FEBRERO 2009 (Boja núm 30 de 13 de feb 09)
INCENTIVOS PARA EL DESARROLLO ENERGÉTICO SOSTENIBLE DE ANDALUCÍA**

Incentivos para empresas industriales y de transformación de energía

Requisitos de los proyectos incentivables. (Art. 13)

2.- Instalaciones de aprovechamiento energético:

i. Proyectos de cogeneración

- Inversiones en cogeneración de alta eficacia que permitan la existencia de una nueva unidad de cogeneración que propicie globalmente un ahorro de energía primaria en comparación con una producción independiente.
- Inversiones para la mejora de una unidad de cogeneración existente o la conversión de una unidad de generación de energía existente.
- Están **excluidos los proyectos de cogeneración en régimen especial** siendo en estos casos excepcionalmente incentivables, los conceptos que tengan relación directa y sean imprescindibles para la incorporación de una **innovación o ecoinnovación en la tecnología** usada o bien que por su naturaleza posean un efecto de seguimiento en otras empresas o entidades.

ii. Aprovechamiento de calor residual

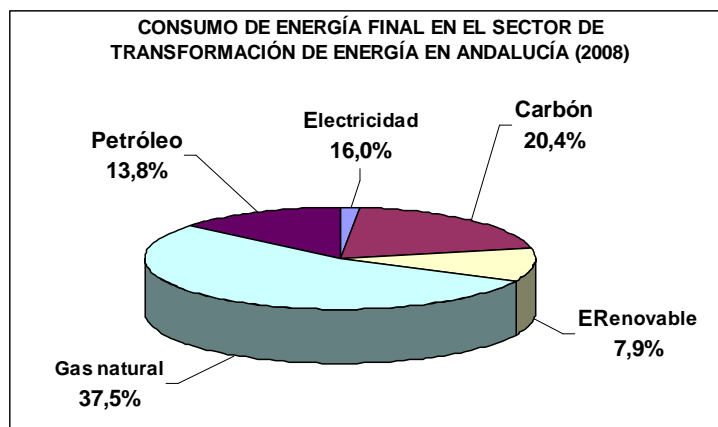
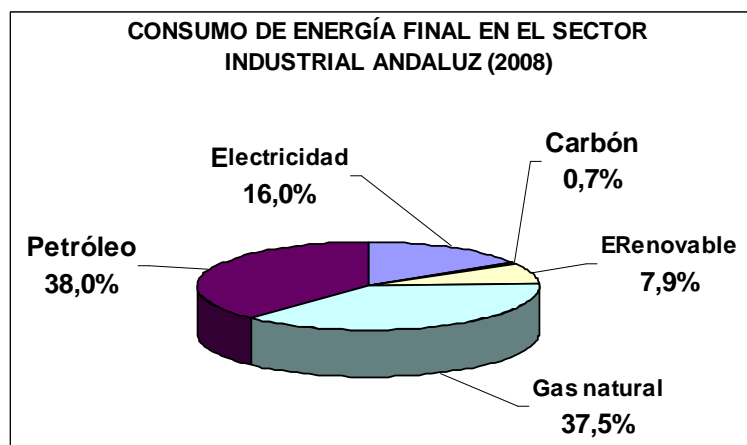
- Inversión mínima: **3.000 €**
- **No se exige un mínimo de ahorro**

SECTORES DE INDUSTRIA Y DE TRANSFORMACIÓN DE ENERGÍA

- El sector industrial es el segundo en consumo de energía final en Andalucía (tras el del transporte); en 2008 su consumo se situó en 5.379,3 ktep (el 35,4% del total en Andalucía).
- El consumo de energía final en la transformación de energía fue de 8.378,5 ktep en 2008. Incluye refinerías de petróleo, plantas de producción en régimen especial (incluidas las de cogeneración), centrales eléctricas en régimen ordinario, y consumos eléctricos de actividades relacionadas con centrales eléctricas y consumos de gas en regasificación de GNL y en compresión de gas.
- El Plan Andaluz de Sostenibilidad Energética 2007-2013 (PASENER) establece importantes objetivos entre ambos sectores: el 29,5% del objetivo global de ahorro para 2007 (34,7% para 2013).
- En relación al actual parque de cogeneración en Andalucía, a finales de 2008, había 81 plantas instaladas con una potencia global de 889 MWe. La potencia media es del orden de 11 MW y se usa mayoritariamente gas natural: más del 66% de las plantas y más del 79% de la potencia. La mayor implantación es en el sector industrial: más del 92% de las plantas y más del 99% de la potencia.

SECTORES DE INDUSTRIA Y DE TRANSFORMACIÓN DE ENERGÍA

Situación Actual



OBJETIVOS DE AHORRO DEL PASENER POR SECTORES

Objetivos de ahorro de energía primaria, acumulado (ktep)	2007	2008	2009	2010	2011	2012	2013
Industria ⁽¹⁾	63,5	111,9	159,5	207,8	257,3	307,6	358,9
Transporte	111,5	188,7	264,8	342,0	421,1	501,5	583,4
Edificación Terciario	10,4	21,4	28,3	34,1	38,1	40,5	42,8
Edificación Residencial Doméstico	13,5	27,9	36,9	44,5	49,7	52,8	55,8
Servicios Públicos	29,9	53,9	77,6	101,6	126,2	151,2	176,6
Agricultura y Pesca	9,5	14,3	19,2	24,0	29,0	34,0	39,0
Cogeneración ⁽²⁾	3,6	21,5	39,5	57,6	75,8	79,6	83,5
Transformación ⁽³⁾	10,6	19,5	28,3	37,3	46,5	55,8	65,3
TOTAL	263,7	483,9	686,5	887,4	1.091,4	1.278,0	1.465,1
Sectores Industria y Transformación ^{(1) + (2) + (3)}	77,7	152,9	227,3	302,7	379,6	443,0	507,7
Efecto Sectores Industria y Transformación (%)	29,5%	31,6%	33,1%	34,1%	34,8%	34,7%	34,7%

PARQUE DE COGENERACIÓN EN ANDALUCÍA (2008)

	Plantas cog. Nº	Potencia cog. kWe
Almería	4	24.910
Cádiz	9	152.537
Córdoba	6	50.901
Granada	15	136.247
Huelva	12	218.763
Jaén	15	154.408
Málaga	8	62.977
Sevilla	12	88.046
Andalucía	81	888.789



ORDEN 4 FEBRERO 2009 (Boja núm 30 de 13 de feb 09) INCENTIVOS PARA EL DESARROLLO ENERGÉTICO SOSTENIBLE DE ANDALUCÍA

Incentivos a empresas industriales y de transformación de energía. RESUMEN

Los parámetros acumulados, considerando todos los proyectos incentivados de 2005 a finales de 2008, con cargo a las sucesivas Órdenes de Incentivos (de 18 de julio de 2005 y de 11 de abril de 2007), son:

	Nº expetes TOTALES	Ahorro EP (tep PCI/año)	Diversif. (tep PCI/año)	Rducción emisiones (t CO ₂ evitado)	Inversión Total (M€)	Inversión Incentiva ble (M€)	Incentivo concedido (M€)	Incentivo concedido (%)
2005 y 06	106	86.167,7	3.618,1	294.576	70,85	69,03	9,81	14,20%
2007	116	132.014,0	3.584,0	444.702	96,57	81,76	13,31	16,27%
2008	271	136.952,0	5.262,7	410.289	138,18	107,64	15,83	14,70%
ORDEN 2005	106	86.67,7	3.18,1	294.576	70,84	69,03	9,81	14,20%
ORDEN 2007	387	26.966	8.46,69	854.991	234,74	189,40	29,13	15,38 %
DATOS GLOBALES	493	355.133,7	12.464,8	1.149.567	305,60	258,44	38,94	15,07 %

- Nº Total de proyectos incentivados: **493** (425 de mejoras energética, 55 de auditorías, 13 de cogeneración)
- Inversión Incentivable global proy. incentivados: **258,4 M€** (91% de mejoras, 1% de auditorías, 8% de cogen.)
- Incentivo global concedido a proy. incentivados: **38,9 M€** (88% de mejoras, 1% de auditorías, 10% de cogen.)
- Ahorro energía primaria global previsto con proyectos incentivados: **355.134 tep/año**
- Reducción de emisiones de CO₂: **1.149.567 t/año**
- Ratio medio Incentivo/Ahorro de los proyectos incentivados: **110 €/tep**
- Ratio medio Inversión Incentivable/Ahorro de los proyectos incentivados: **728 €/€**

ORDEN 4 FEBRERO 2009 (Boja núm 30 de 13 de feb 09) INCENTIVOS PARA EL DESARROLLO ENERGÉTICO SOSTENIBLE DE ANDALUCÍA

Incentivos a empresas pertenecientes a AIQB Huelva (Industria Química Básica). RESUMEN

La Agencia Andaluza de la Energía, ha incentivado con 11.123.205 euros, 58 proyectos de ahorro y eficiencia energética y de auditorías energéticas, presentados por las empresas pertenecientes a la Asociación de Industrias Químicas y Básicas de Huelva (AIQB) en los tres últimos años a través de las sucesivas Órdenes de Incentivos para el Desarrollo Energético Sostenible

Estos 58 proyectos, que han supuesto para estas empresas una inversión superior a los 94 millones de euros, permitirán un ahorro total de 132.552 tep/año, el equivalente al consumo energético de 166.460 viviendas durante un año.

Se prevé una reducción de emisiones superior a 404.595 toneladas de CO₂/año, asociada a la mejora de la eficiencia energética.

Los proyectos incentivados han sido desarrollados por refinerías de petróleo, petroquímicas, papeleras, químicas básicas, etc.



Agencia Andaluza de la Energía
CONSEJERÍA DE INNOVACIÓN, CIENCIA Y EMPRESA



**ORDEN 4 FEBRERO 2009 (Boja núm 30 de 13 de feb 09)
INCENTIVOS PARA EL DESARROLLO ENERGÉTICO SOSTENIBLE DE ANDALUCÍA**

Incentivos a empresas pertenecientes a AIQB Huelva. EJEMPLOS

Mejora de eficiencia energética en filtrado de alimentación a horno

Sustitución de filtros rotativos de vacío de alimentación en spray por filtros prensa

- Inversión adicional del nuevo filtro: **1.824.110 €**
- Inversión del proyecto: 1.824.110 €
- Incremento cons. eléctrico: 1.620.600 kWh/año; ahorro de combustible: 1.892,2 tep PCI/año



Filtros rotativos a vacío a sustituir



Nuevos Filtros prensa

Porcentaje Ahorro	Cuantía Ahorro	Inversión	Coste Incentivable	Incentivo propuesto	Porcentaje Incentivo
23,1 %	1.579 tep/año	1.824.110	1.647.019	395.285 €	24% s/ Coste Incentivable

Con esta actuación se logran evitar 2.428 t de CO₂ anuales

ORDEN 4 FEBRERO 2009 (Boja núm 30 de 13 de feb 09) INCENTIVOS PARA EL DESARROLLO ENERGÉTICO SOSTENIBLE DE ANDALUCÍA

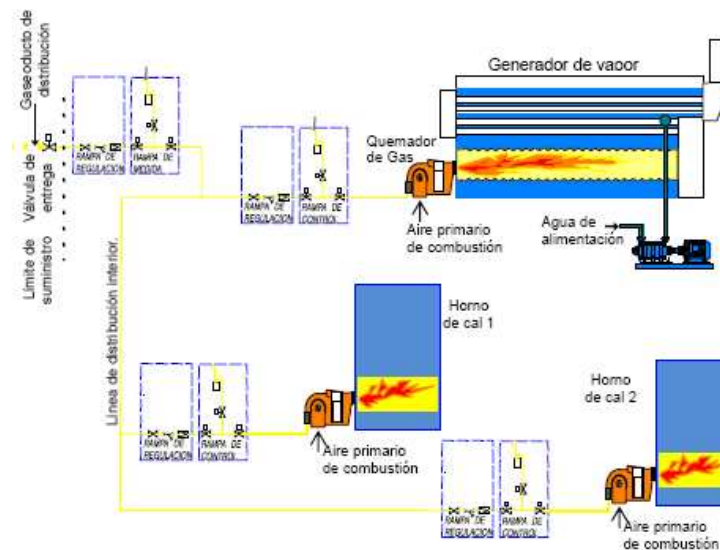
Incentivos a empresas pertenecientes a AIQB Huelva. EJEMPLOS

Sustitución (diversificación) de combustibles o energías tradicionales por gas natural:

- Sustitución de fuel por gas natural en 1 caldera de vapor
- Sustitución fuel por gas natural en 2 hornos de cal
- ✓ **Diversificación prevista: 20.610,5 tep/año**



Hornos de cal



Instalación de gas para suministro para la caldera de vapor y para los hornos de cal

Porcentaje Ahorro	Cuantía Ahorro	Inversión Incentivable	Incentivo propuesto	Porcentaje Incentivo
11,7 %	2.557,7 tep/año	2.000.000 €	360.000 €	18,0 %

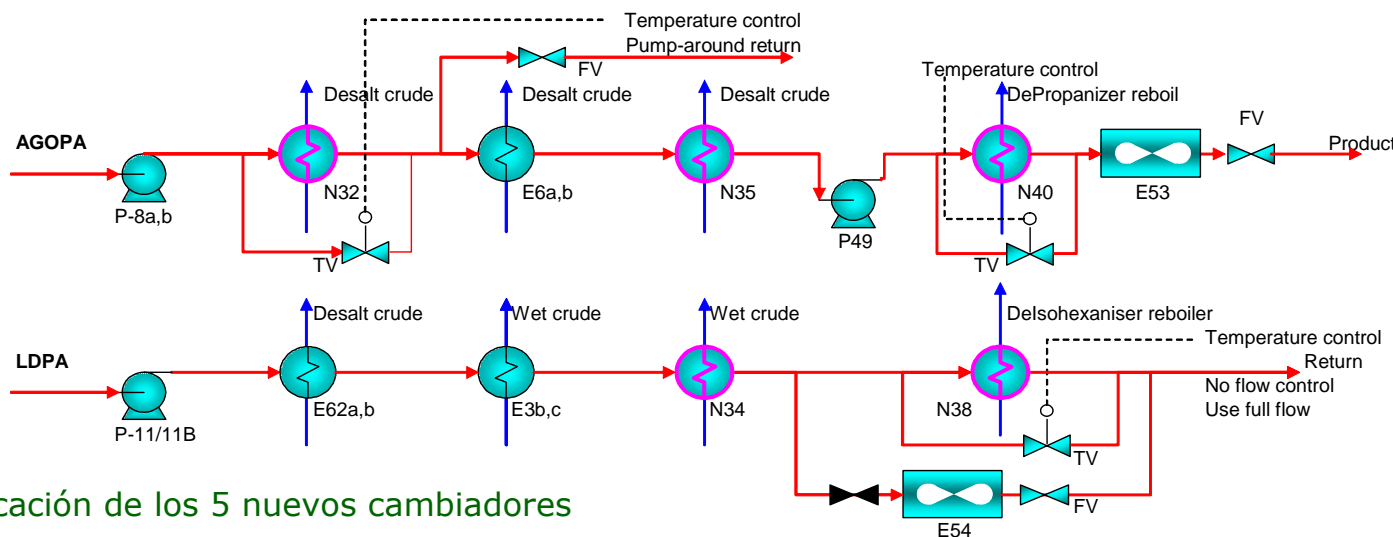
Con esta actuación se logran evitar 30.270 t de CO₂ anuales

**ORDEN 4 FEBRERO 2009 (Boja núm 30 de 13 de feb 09)
INCENTIVOS PARA EL DESARROLLO ENERGÉTICO SOSTENIBLE DE ANDALUCÍA**

Incentivos a empresas pertenecientes a AIQB Huelva. EJEMPLOS

Mejora de la eficiencia energética del tren de intercambio de un horno de proceso

Introducción de 5 cambiadores nuevos y reubicación de 2 de las carcacas existentes, acorde con los resultados obtenidos tras un estudio de Pinch Point (Optimización energética de los intercambios de las corrientes de proceso).



Ubicación de los 5 nuevos cambiadores

Porcentaje Ahorro	Cuantía Ahorro	Inversión Incentivable	Incentivo propuesto	Porcentaje Incentivo
10,10%	6.142,0 tep/año	3.000.000 €	450.000 €	15 %

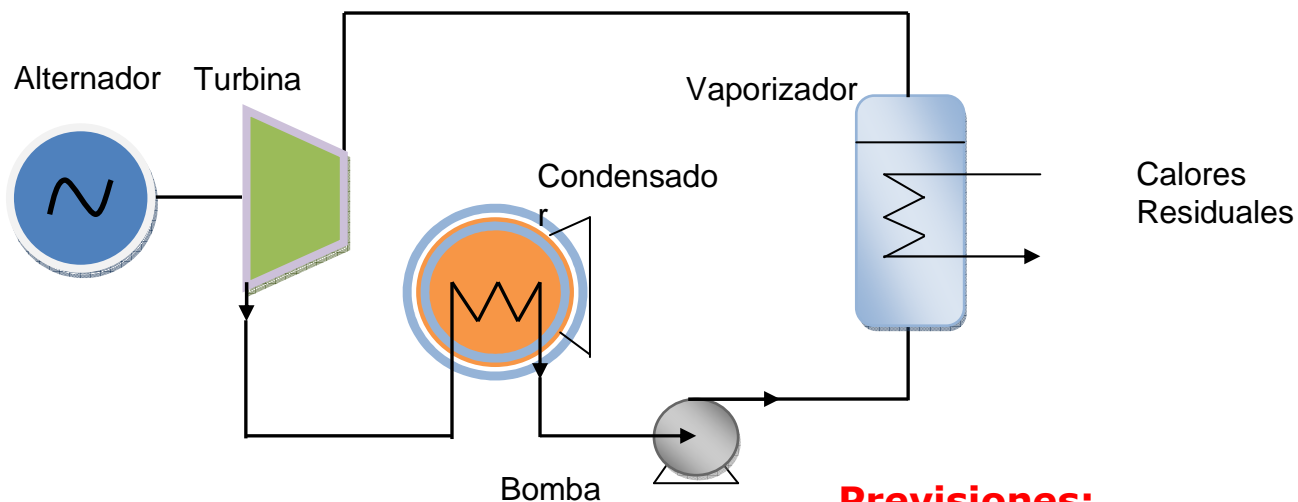
Con esta actuación se logran evitar 21.497 t de CO₂ anuales

**ORDEN 4 FEBRERO 2009 (Boja núm 30 de 13 de feb 09)
INCENTIVOS PARA EL DESARROLLO ENERGÉTICO SOSTENIBLE DE ANDALUCÍA**

Incentivos a empresas pertenecientes a AIQB Huelva. EJEMPLOS

Producción en régimen especial mediante una tecnología innovadora

Aprovechar fríos residuales del proceso de regasificación de GNL, para generar electricidad mediante un ciclo ORMAT (ciclo orgánico de Rankine)



ciclo orgánico de Rankine



Instalación similar de Ciclo Ormat en una cementera alemana

Previsiones:

- **Ahorrar 7.164 tep anuales**
- **Evitar la emisión de 3.536 t de CO2 anuales**

Potencia	Energía eléctrica generada	Inversión Incentivable	Incentivo propuesto	Porcentaje Incentivo
4.500 kWe	33.988.706 kWh/año	6.240.534 €	1.513.953 €	24,3 %

**ORDEN 4 FEBRERO 2009 (Boja núm 30 de 13 de feb 09)
INCENTIVOS PARA EL DESARROLLO ENERGÉTICO SOSTENIBLE DE ANDALUCÍA**

Incentivos a empresas pertenecientes a AIQB Huelva. EJEMPLOS

Aprovechamiento de calores residuales

Caldera de recuperación para generar vapor a partir de los humos de un horno de proceso



Caldera de recuperación

Ahorro de Energía Primaria	Inversión Incentivable	Incentivo propuesto	Porcentaje Incentivo
1.855 tep PCI/año	2.000.000 €	440.000 €	22,00 %

Con esta actuación se logran evitar 2.678 t de CO₂ anuales

DIRECTRICES COMUNITARIAS SOBRE AYUDAS ESTATALES EN FAVOR DEL MEDIO AMBIENTE

- ❑ Publicación en el DOUE de 1 de abril de 2008.
- ❑ Establecen los requisitos que deben cumplir las ayudas estatales que decidan conceder los Estados Miembros en favor del medio ambiente.



Notificación, revisión y aprobación por la Comisión Europea

Decreto 23/2009, de 27 de enero.

Establece el marco regulador de las ayudas a favor del medio ambiente y del desarrollo energético sostenible que se concedan por la Administración de la Junta de Andalucía.



Se establecen las condiciones bajo las cuales se pueden conceder incentivos a las empresas para el ahorro energético, las EERR, y los estudios energéticos

Efecto Incentivador



**Cambiar comportamiento
de la empresa**

PYME y Gran Empresa

El proyecto no puede haberse iniciado antes de la fecha de solicitud

Gran Empresa

Demostrar que sin el incentivo NO se habría optado por la actuación solicitada, que es más respetuosa con el medio ambiente:

- **Actuación que acometería sin el incentivo: Alternativa real y creíble.**
- **Aportar los datos necesarios para que quede demostrada la necesidad del incentivo, siendo este el que haga viable económicamente el proyecto**
- **Verificar que el valor del VAN de la inversión adicional es negativo sin la ayuda solicitada, cambiando de signo gracias a la ayuda**



Incentivos a las empresas en la Orden 2009 - 2014

AYUDA PROPORCIONAL

¿Se podría lograr el mismo objetivo con una ayuda menor?

La **ayuda debe limitarse al mínimo** para alcanzar el objetivo y, por tanto, los costes a considerar para determinar el incentivo se basan en los **costes adicionales** necesarios para lograr los objetivos ambientales.

A efectos prácticos, esto se traduce en un Cálculo de los Costes Incentivables, mediante la fórmula:

$$\text{Coste Incentivable} = \text{Inversión Adicional} + \text{Coste Adicional Explotación} - \text{Beneficio Adicional Explotación}$$

$$\text{Incentivo} = \text{Coste Incentivable} \times \text{Intensidad del Incentivo (\%)}$$



Incentivos a las empresas en la Orden 2009 - 2014

Cálculo Inversión Adicional

1. Elementos de protección ambiental IDENTIFICABLES Y CUANTIFICABLES

Inversión Adicional = Coste de los elementos de protección ambiental

2. Elementos de protección ambiental **NO** IDENTIFICABLES **NI** CUANTIFICABLES

Comparar la inversión solicitada con una INVERSIÓN DE REFERENCIA

Inversión Adicional = Inversión presentada – Inversión Referencia

INVERSIÓN DE REFERENCIA

- **Misma capacidad de producción y características técnicas.**
- **Menor nivel de protección ambiental.**
- **Alternativa viable.**



Incentivos a las empresas en la Orden 2009 - 2014

Cálculo Costes y Beneficios adicionales de explotación

- **Beneficio Adicional** → Ahorro en consumo de energía.
- **Coste Adicional** → Operaciones de mantenimiento, seguro, costes de financiación

1. Si **NO** son proyectos de Ahorro de Energía: CINCO primeros años inversión

2. Si son proyectos de Ahorro de Energía:

- **TRES** primeros años para PYME.
- **CUATRO (5)** primeros años para Grandes Empresas que **NO (SI)** forman parte del Sistema de comercio de emisión de CO₂ de la Unión Europea.

$$\text{Coste Incentivable} = \text{Inversión Adicional} + \sum \left(\text{Coste Adicional Explotación} - \text{Beneficio Adicional Explotación} \right)$$



Ejemplo I: COGENERACIÓN
1 MWe; aplicación industrial, trigeneración

DOCUMENTACIÓN REQUERIDA

a) Documentación técnica

- 1. Memoria Técnica**
- 2. Memoria Económica – Financiera**
- 3. Presupuesto**
- 4. Cronograma**

b) Documentación técnica - administrativa

- 1. Solicitud de inclusión en Régimen Especial**
- 2. Presentación aval**
- 3. Certificado Gestionabilidad de la planta**
- 4. Punto de conexión a la red**
- 5. Trámite ambiental**

Ejemplo I: COGENERACIÓN

1 MWe; aplicación industrial, trigeneración

1. Memoria Técnica (*plantilla ORIENTATIVA en Sinergia*)

- Descripción del proceso: producción, régimen de funcionamiento, demanda térmica, eléctrica, principales equipos consumidores de energía térmica y eléctrica
- Planta de cogeneración: grupo régimen especial, potencia y características técnicas del motor y del equipo de absorción, RENDIMIENTO ELÉCTRICO EQUIVALENTE (*dimensionamiento de la planta*)
- Análisis energético: esquema, balance energético (*térmico y eléctrico*) sin cogeneración y con cogeneración (*energía eléctrica generada, vendida, ...*), ahorro energético y económico, periodo de retorno simple de la inversión

2. Memoria Económica - Financiera (*excel en Sinergia*)

Artículo 15. Cálculo de los costes incentivables

Ejemplo I: COGENERACIÓN
1 MWe; aplicación industrial, trigeneración

¿Cuál es la inversión INCENTIVABLE del proyecto? (Artículo 14)

Inversión Solicitada		Inversión Incentivable	
<i>Sistema de Trigeneración</i>	450.000 €	<i>Sistema de Trigeneración</i>	450.000 €
<i>Centro de transformación</i>	250.000 €	<i>Centro de transformación</i>	250.000 €
<i>Proyecto, legalización y puesta en marcha</i>	300.000 €	<i>Proyecto, legalización y puesta en marcha</i>	300.000 €
<i>Obra Civil</i>	300.000 €	<i>Obra Civil</i>	300.000 €
<i>Caldera convencional de apoyo a la cogeneración</i>	20.000 €	<i>Caldera convencional de apoyo a la cogeneración</i>	0 €
<i>Sistemas auxiliares de recuperación de calor</i>	200.000 €	<i>Sistemas auxiliares de recuperación de calor</i>	200.000 €
TOTAL	1.520.000 €	TOTAL	1.500.000 €

Ejemplo I: COGENERACIÓN
1 MWe; aplicación industrial, trigeneración

¿Cuál es la inversión ADICIONAL del proyecto?

Inversión adicional NO es claramente identificable y cuantificable

Inv. INCENTIVABLE : 1.500.000 €

INVERSIÓN REFERENCIA: Generación Convencional

Energía Eléctrica: Central Ciclo Combinado (CCC) de Gas Natural (1.000 kW_e)

Inversión Referencia 1: 406.250,00 €

Calor: Caldera convencional (735 kW_t)

Inversión Referencia 2: 34.912,50 €

Frío: Equipo frigorífico (550 kW_f)

Inversión Referencia 3: 39.600,00 €

TOTAL: 480.762,50 €

Inversión ADICIONAL = Inv. INCENTIVABLE – Inv. REFERENCIA

Inversión ADICIONAL = 1.500.000 € - 480.762,50 € = 1.019.237,50 €



Ejemplo I: COGENERACIÓN

1 MWe; aplicación industrial, trigeneración

Beneficios y costes de explotación: CINCO AÑOS

Beneficio de explotación	€/año
<i>Ingresos por la venta de excedentes de EE</i>	829.944,74
<i>Ingresos por el combustible evitado en el proceso</i>	66.393,26
<i>Ingresos por la EE evitada en refrigeración</i>	67.063,89
TOTAL	963.401,89

Costes de explotación	€/año
<i>Gasto por consumo de combustible en cogeneración</i>	716.786,51
<i>Gastos de explotación - mantenimiento</i>	98.452,99
<i>Seguros</i>	101,92
TOTAL	815.341,43

Ejemplo I: COGENERACIÓN
1 MWe; aplicación industrial, trigeneración

Coste Incentivable

$$\text{COSTE INCENTIVABLE} = \text{Inversión ADICIONAL} - 5 * (\text{Beneficios} - \text{Costes})$$

Beneficios —→ Índice Variación Precios Energía: 1%

Costes —→ Índice Variación Precios General: 3%

Beneficios Netos = Beneficios - Costes

Tasa Actualización: 3,22%

Beneficios Netos durante 5 AÑOS: **464.260,63 €**

$$\text{COSTE INCENTIVABLE} = 1.019.237,50 \text{ €} - 464.260,63 \text{ €} = \mathbf{554.976,87 \text{ €}}$$

Ejemplo I: COGENERACIÓN
1 MWe; aplicación industrial, trigeneración

Al Coste Incentivable calculado se le aplican los CRITERIOS VALORACIÓN (Categorías y Subcategorías- Anexo I y II) indicados en la Orden



Ejemplo II: REDUCCIÓN DEL CONSUMO

¿Cuál es la inversión **INCENTIVABLE** del proyecto?

Inversión Solicitada		Inversión Incentivable	
Variadores de frecuencia	66.000 €	Variadores de frecuencia	66.000 €
Calorifugado tuberías	79.000 €	Calorifugado tuberías	79.000 €
Caldera	100.000 €	Caldera	100.000 €
Economizador de caldera	95.000 €	Economizador de caldera	95.000 €
Instalación de caldera y economizador	10.000 €	Instalación de caldera y economizador	10.000 €
TOTAL	350.000 €	TOTAL	350.000 €

Ejemplo II: REDUCCIÓN DEL CONSUMO

¿Cuál es la inversión ADICIONAL del proyecto?

Inversión adicional es claramente identificable y cuantificable

INVERSIÓN ADICIONAL: Inversión gracias a la cual se consigue el ahorro energético.

<i>Variador de frecuencia:</i>	66.000 €
<i>Calorifugado de tuberías:</i>	79.000 €
<i>Caldera:</i>	0 €
<i>Economizador.</i>	95.000 €
<i>Instalación.</i>	10.000 €

TOTAL Inversión ADICIONAL = 250.000 €



Ejemplo II: REDUCCIÓN DEL CONSUMO

Beneficios y costes de explotación: 3,4 ó 5 AÑOS

3 años para PYMES

4 años para empresas No PYMES que no pertenezcan al sistema de comercio de emisiones de CO₂

5 años para el resto.

Beneficio de explotación	€/año
<i>Reducción de la factura energética</i>	30.000
TOTAL	30.000

Costes de explotación (de INV. ADICIONAL)	€/año
<i>Mantenimiento, seguros, financiación</i>	8.000
TOTAL	8.000

Ejemplo II: REDUCCIÓN DEL CONSUMO

Coste Incentivable

$$\text{COSTE INCENTIVABLE} = \text{Inversión Adicional} - \sum_{i=1}^{3,4,5} (\text{Beneficio del año}_i - \text{Gasto del año}_i)$$

Beneficios —→ Índice Variación Precios Energía: 1%

Costes —→ Índice Variación Precios General: 3%

Beneficios Netos = Beneficios - Costes

Tasa Actualización: 3,22%

3 años: 250.000 - 62.286,03 = **187.713,97 €**

4 años: 250.000 - 81.855,19 = **168.144,81 €**

5 años: 250.000 - 100.849,79 = **149.150,21 €**

Ejemplo II: REDUCCIÓN DEL CONSUMO

Al Coste Incentivable calculado se le aplican los CRITERIOS VALORACIÓN (Categorías y Subcategorías- Anexo I y II) indicados en la Orden



GRACIAS

www.agenciaandaluzadelaenergia.es

diego.martinez.alonso@juntadeandalucia.es



Agencia Andaluza de la Energía
CONSEJERÍA DE INNOVACIÓN, CIENCIA Y EMPRESA